



RESPUESTA A OBSERVACIONES

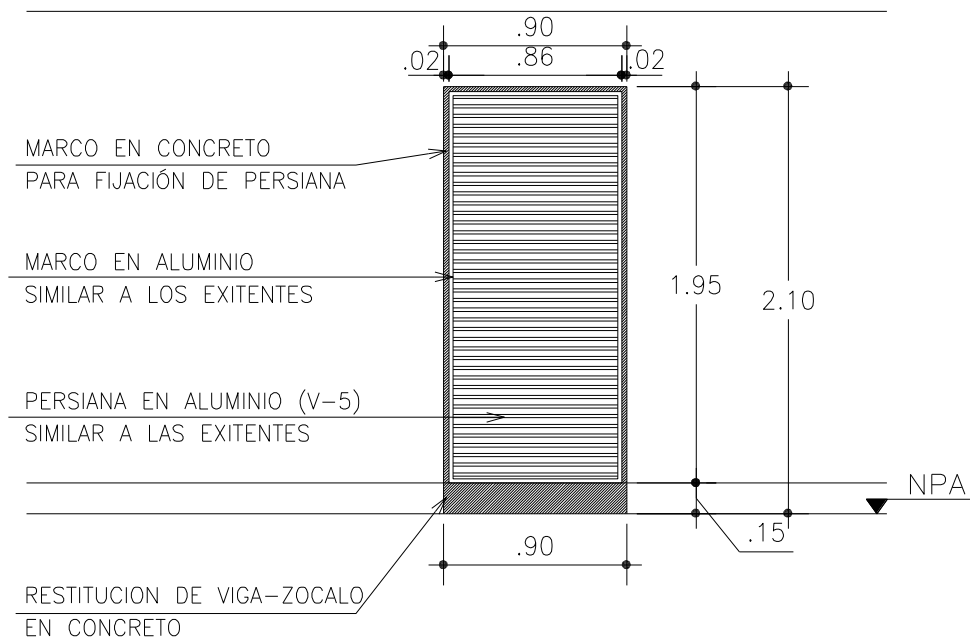
Proceso de licitación 21760002-012-2018

OBJETO: Ejecutar la obra civil y eléctrica para la adecuación de las aulas y espacios 9-349, 350, 351, 355 y 356, de la Facultad de Ciencias Sociales y Humanas por precios unitarios no reajustables, conforme a las Especificaciones Técnicas y Cantidades. Anexo 1 y 2

PROPONENTE: INGELÉTRICA juliana.lopez@ingelectrica.com
Juliana López Marulanda Fecha: 28 de junio de 2018.

PREGUNTA 1: En el ítem 4.1.1, se hace referencia a las medidas del marco para la ventana tipo celosía del ítem 9.1.3.

RESPUESTA 1: En el ítem 4.1.1 si se hace referencia a las medidas del marco para la ventana tipo celosía del ítem 9.1.3, que corresponde a la V-5 de los planos arquitectónicos.
El elemento “marco en concreto”, está conformado por una viga zócalo en concreto de 15cm de altura x 90cm de longitud, 2 fajas laterales y una faja superior de 2cm de espesor por el ancho del muro.





PREGUNTA 2: La canaleta metálica 4x2cm, ítem 11.5.8, no es comercial si no de fabricación especial por lo que no tiene certificado RETIE.

RESPUESTA 2: La canaleta no requiere certificado RETIE pero debe cumplir los requerimientos constructivos y de materiales estipulados en las especificaciones técnicas.

PREGUNTA 3: Solicitamos ampliar el plazo de entrega de la oferta.

RESPUESTA 3: La Universidad de Antioquia establece sus cronogramas teniendo en cuenta el Estatuto de Contratación 419 del 29 de abril de 2014 y los análisis de necesidad del servicio, por lo que no es posible acceder a su solicitud.

04 de Julio de 2018

EQUIPO TÉCNICO