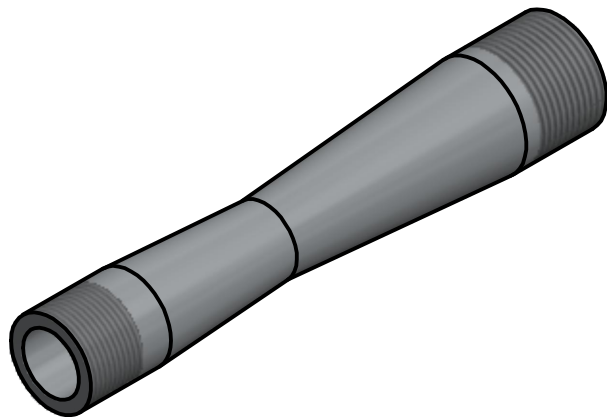


NOTA: MEDIDAS EN mm (exceptuando los diámetros roscados)



Ref.	Descripción	Cantidad	Plano Ref.	Material	Especificaciones	Observaciones
M-01	MEZCLADOR GN/H2	1	NA	ACERO INOXIDABLE 316	Dia. 1 in x 190 mm long	Tamaño de roscas en pulgadas
						ESC: 1 : 1
					PROYECTO: Desarrollo de un sistema "power to gas" (PTG) en el contexto de las fuentes de energía renovables y convencionales disponible en la Guajira ARCHIVO: NA	FCH: 1-12-2020
DIS: COMISIÓN DE DISEÑO				DIB: COMISIÓN DE DISEÑO		O.T.: NA
APRB: COMISIÓN DE DISEÑO				REV: NA		MOD: NA
						PL.No: A4-01